

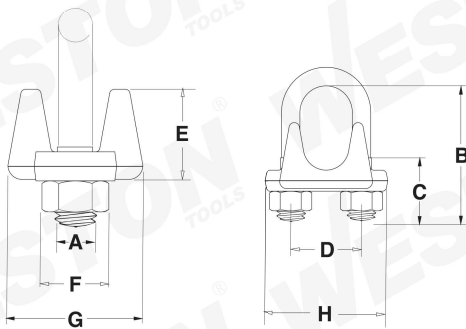
## NUDO FORJADO PARA CABLE

Nudo galvanizado en su totalidad para resistir la oxidación y corrosión

Cuenta con base forjada

Tiene rosca rolada

País de origen China



### ESPECIFICACIONES TÉCNICAS

CÓDIGO	TAMAÑO CABLE	PESO POR 100 (lb)	A	B	C	D	E	F	G	H
C-00148	3/16" (5mm)	10	.25	.97	.56	.59	.50	.44	.94	1.18
C-00150	1/4" (6-7mm)	19	.31	1.03	.50	.75	.66	.56	1.19	1.43
C-00155	5/16" (8mm)	28	.38	1.38	.75	.88	.73	.69	1.31	1.66
C-00160	3/8" (9-10mm)	48	.44	1.50	.75	1.00	.91	.75	1.63	1.94
C-00165	1/2" (12-13mm)	80	.50	1.88	1.00	1.19	1.13	.88	1.91	2.28
C-00170	5/8" (16mm)	110	.56	2.25	1.25	1.31	1.34	.94	2.06	2.50
C-00175	3/4" (18-20mm)	142	.62	2.75	1.44	1.50	1.39	1.06	2.25	2.84
C-00180	7/8" (22mm)	212	.75	3.12	1.62	1.75	1.58	1.25	2.44	3.16
C-00185	1" (24-26mm)	252	.75	3.50	1.81	1.88	1.77	1.25	2.63	3.47

